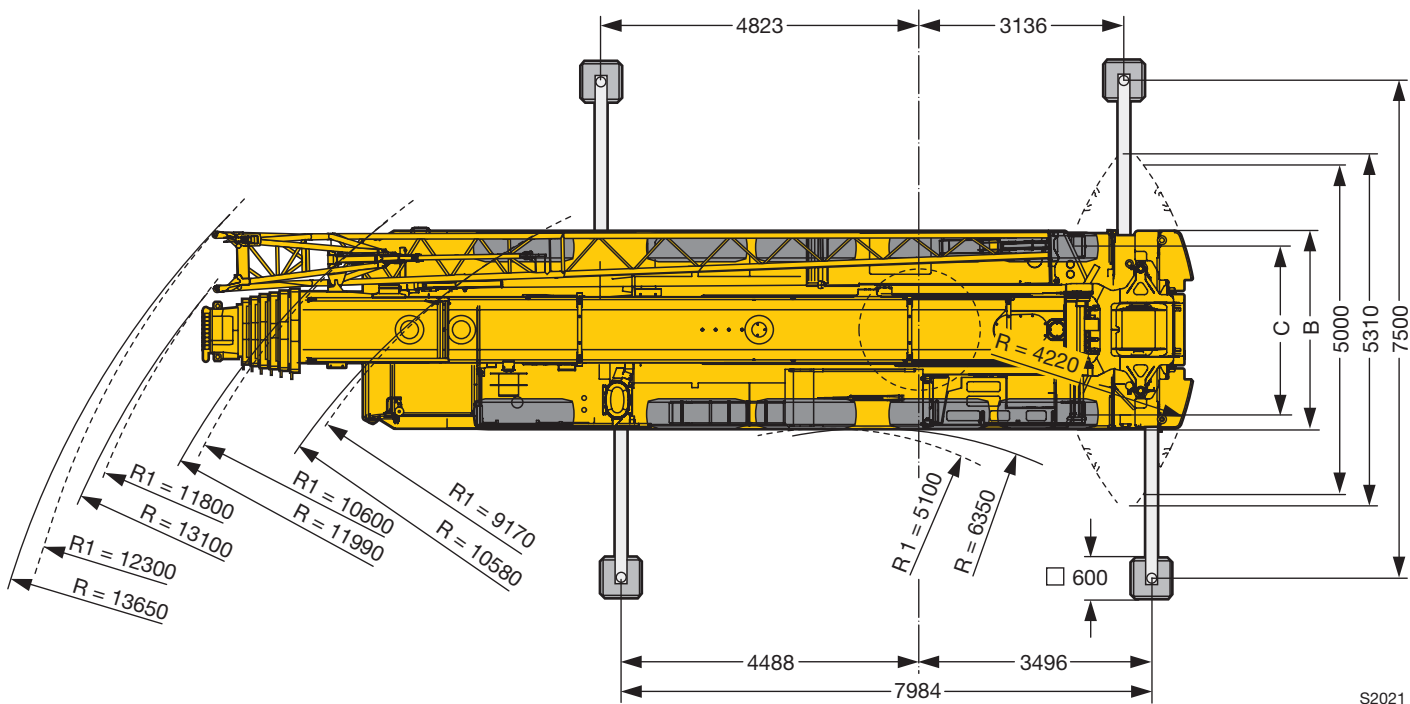
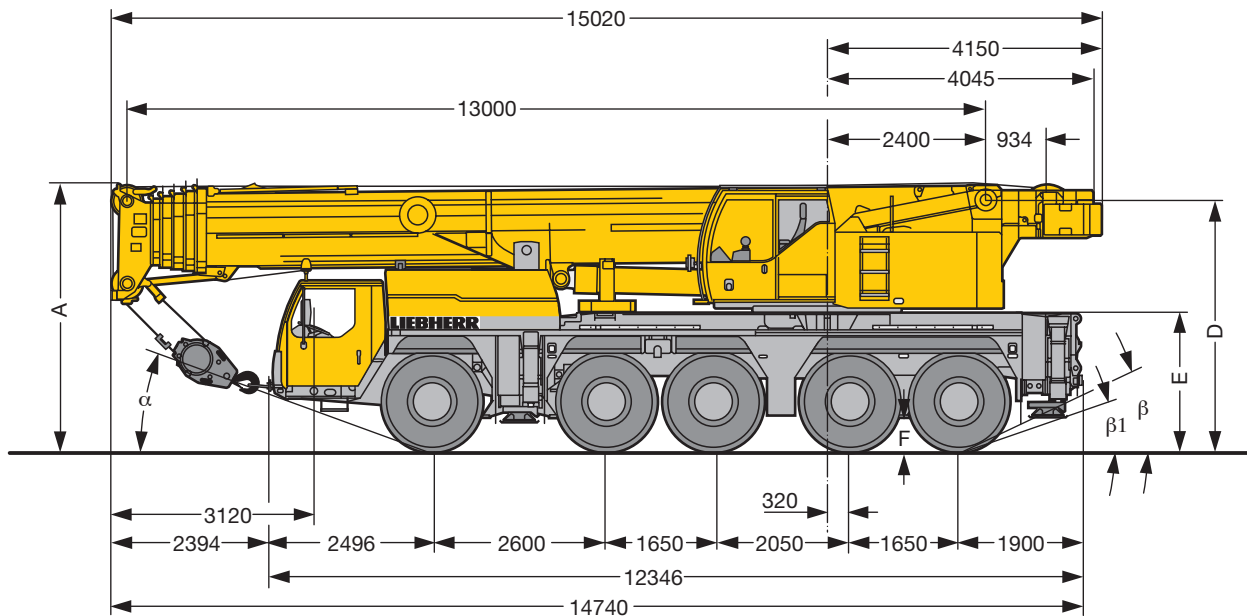


**Maße**  
**Dimensions**  
**Encombremet • Dimensioni**  
**Dimensiones • Габариты крана**



S2021

R<sub>1</sub> = Allradlenkung · All-wheel steering · Direction toutes roues · Tutti gli assi sterzanti · Dirección en todos los ejes · Поворот всеми колесами

⊙	Maße · Dimensions · Encombremet · Dimensioni · Dimensiones · Размеры mm									
	A	A 150 mm*	B	C	D	E	F	α	β	β <sub>1</sub>
14.00 R 25	3950	3800	3000	2563	3702	2000	370	19°	24°	17°
16.00 R 25	4000	3850	3000	2551	3752	2050	420	21°	26°	19°
20.5 R 25	4000	3850	3100	2573	3752	2050	420	21°	26°	19°

\* abgesenkt · lowered · abaissé · abbassato · suspensión abajo · шасси осажено