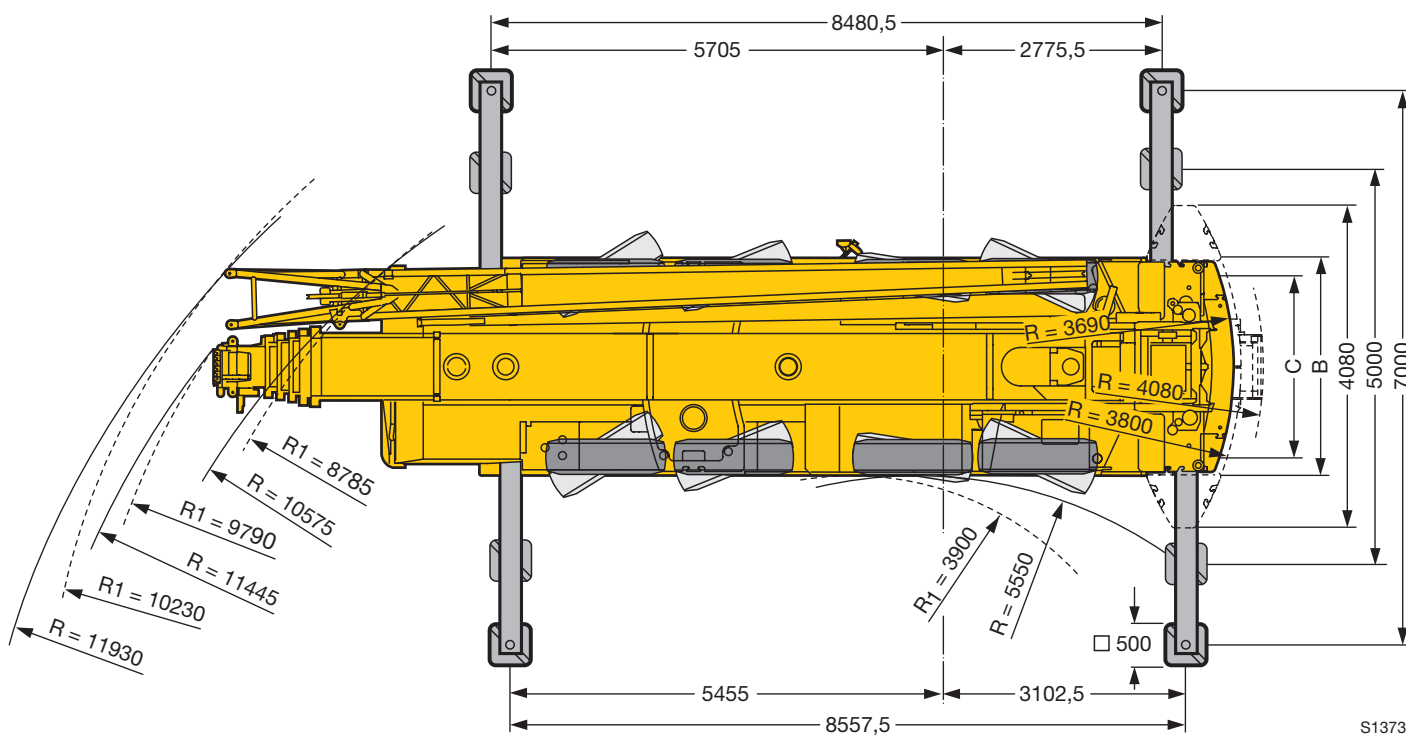
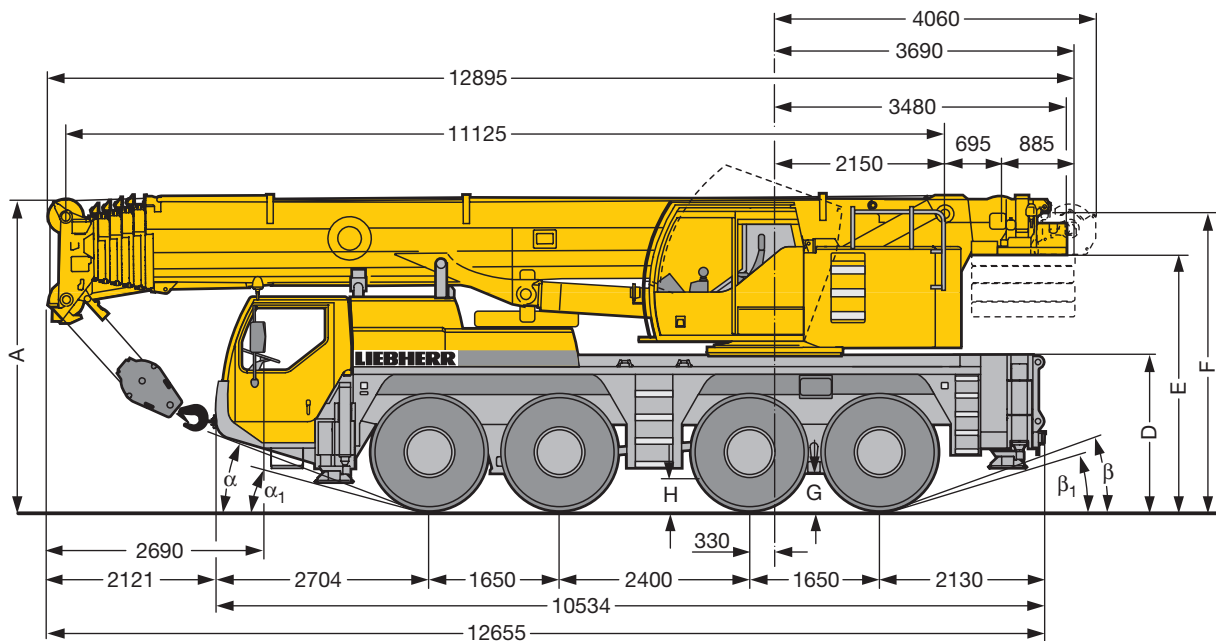


**Maße**  
**Dimensions**  
**Encombrement • Dimensioni**  
**Dimensiones • Габариты крана**



S1373

R<sub>1</sub> = Allradlenkung · All-wheel steering · Direction toutes roues · Tutti gli assi sterzanti · Dirección en todos los ejes · Поворот всеми колесами

	Maße · Dimensions · Encombrement · Dimensioni · Dimensiones · Размеры mm													
	A	A	B	C	D	E	F	G	H	$\alpha$	$\alpha_1$	$\beta$	$\beta_1$	
		100 mm*												
385/95 R 25 (14.00 R 25)	3905	3805	2750	2350	1890	3150	3665	370	410	18°	13°	18°	15°	
445/95 R 25 (16.00 R 25)	3955	3855	2750	2310	1940	3200	3715	420	460	20°	15°	20°	17°	
525/80 R 25 (20.5 R 25)	3955	3855	2980	2440	1940	3200	3715	420	460	20°	15°	20°	17°	

\* abgesenkt · lowered · abaissé · abbassato · suspensión abajo · шасси осажено