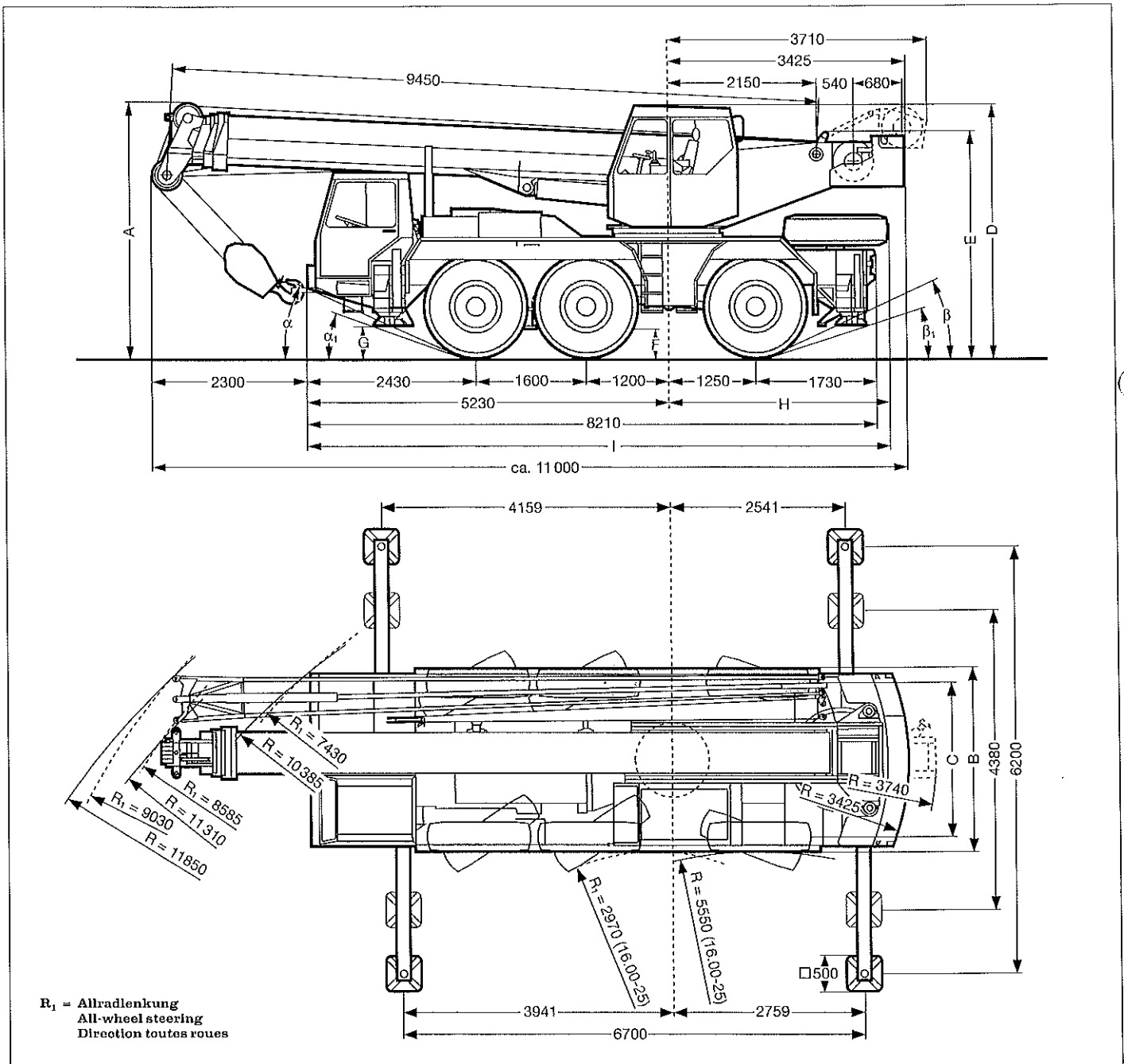


Die Maße. Dimensions. Encombrement.

LTM 1040-3



	Maße / Dimensions / Encombrement mm													
	A	A 100 mm*	B	C	D	E **	F	G	H	I	α	α_1	β	β_1
14.00 R 25	3600	3500	2500	2113	3545	3025	280	410	3120	8350	22°	17°	22°	15°
16.00 R 25	3650	3550	2660	2225	3595	3075	330	460	3170	8400	25°	19°	25°	17°
20.5 R 25	3650	3550	2800	2253	3595	3075	330	460	3170	8400	25°	19°	25°	17°

* abgesenkt
lowered
abaissé

** abgesenkt und ohne Kabinenoberteil
lowered and without upper part of cab
abaissé et sans partie supérieure de cabine